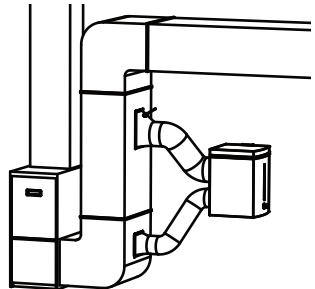




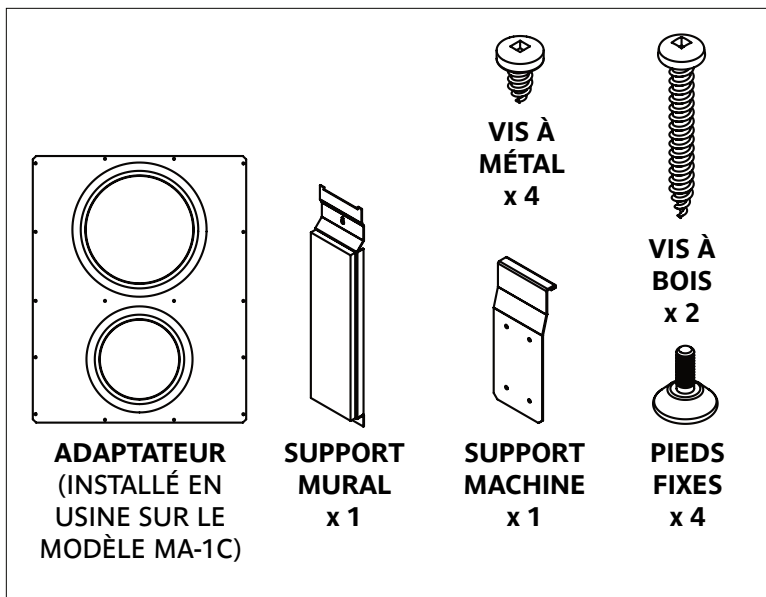
# INSTRUCTIONS D'INSTALLATION POUR UTILISATION CENTRALE

## EPURAIR MA-1

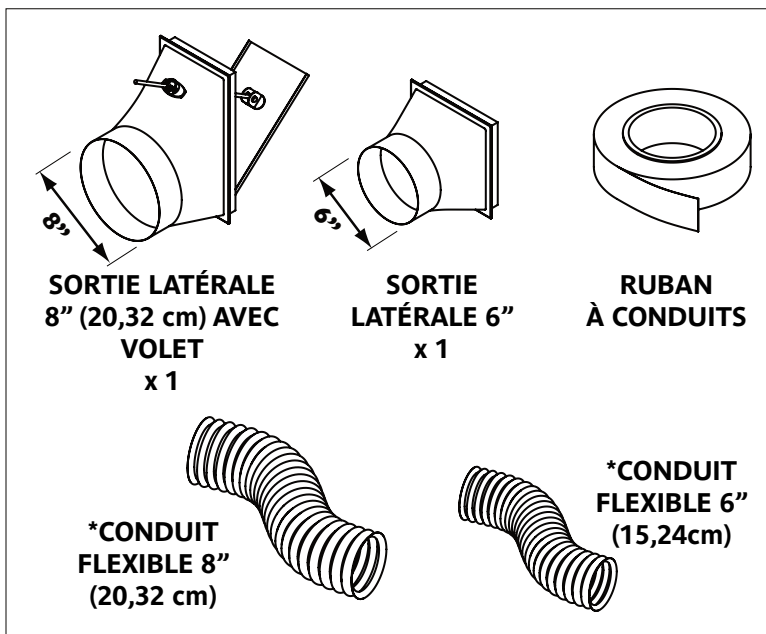
PURIFICATEUR D'AIR  
DE TYPE HEPA



## INCLUS DANS LE KIT DE CONVERSION

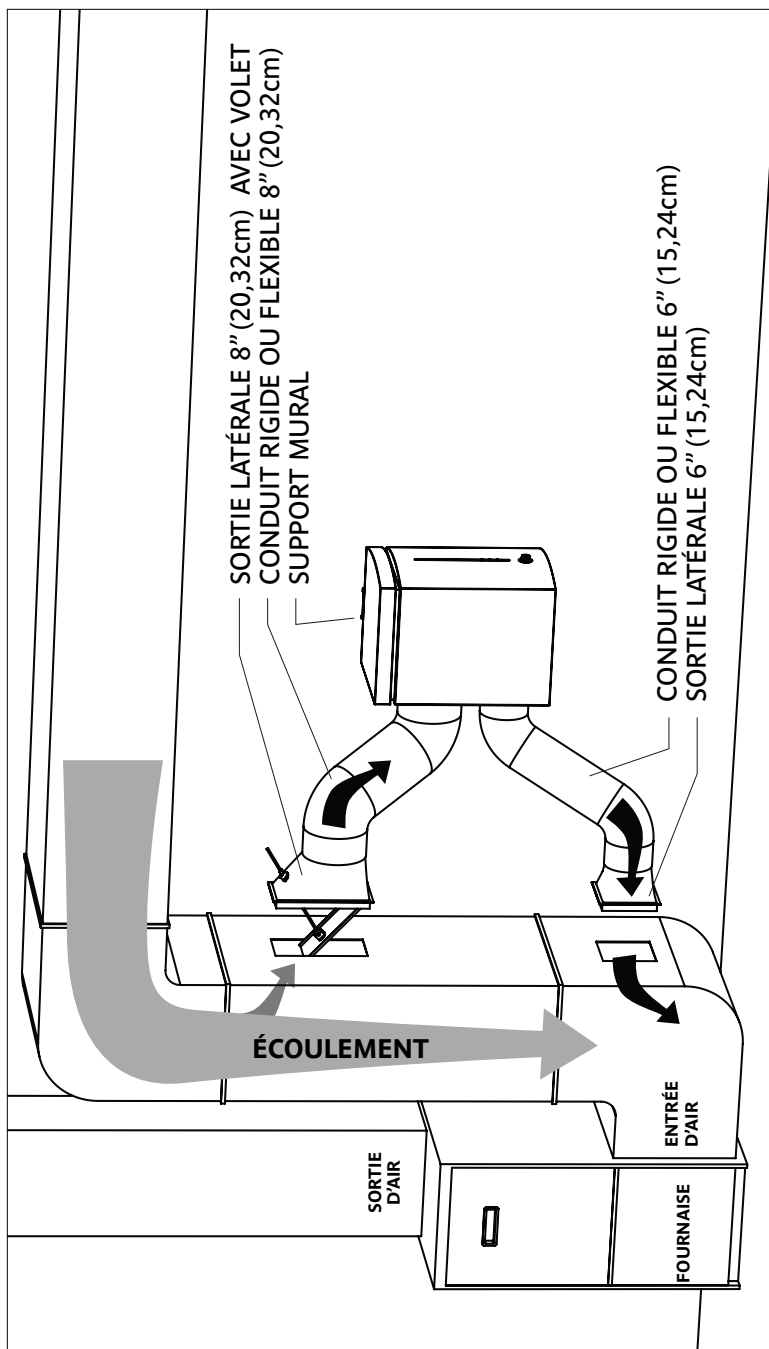


## MATÉRIEL NON INCLUS

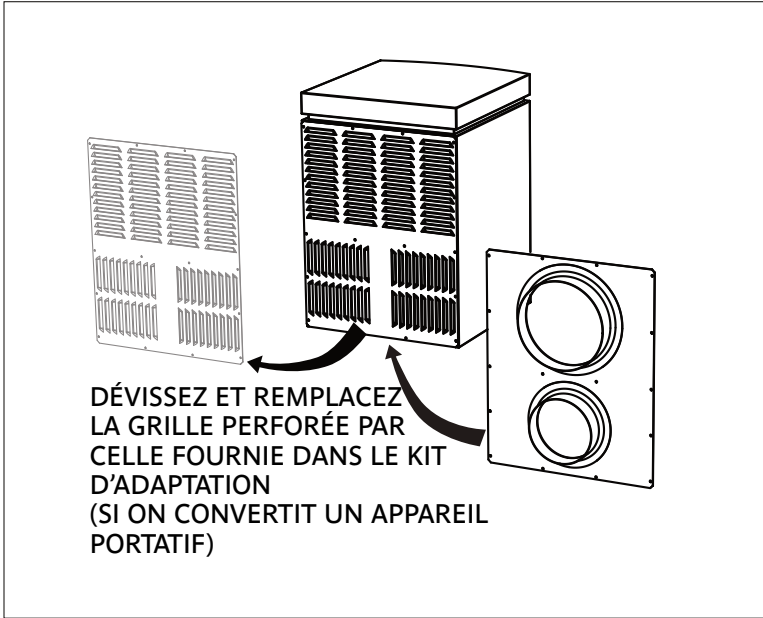


\*Des conduits rigides peuvent aussi être utilisés. Assurez-vous d'avoir l'espace nécessaire afin d'entretenir l'appareil (voir étape 5).

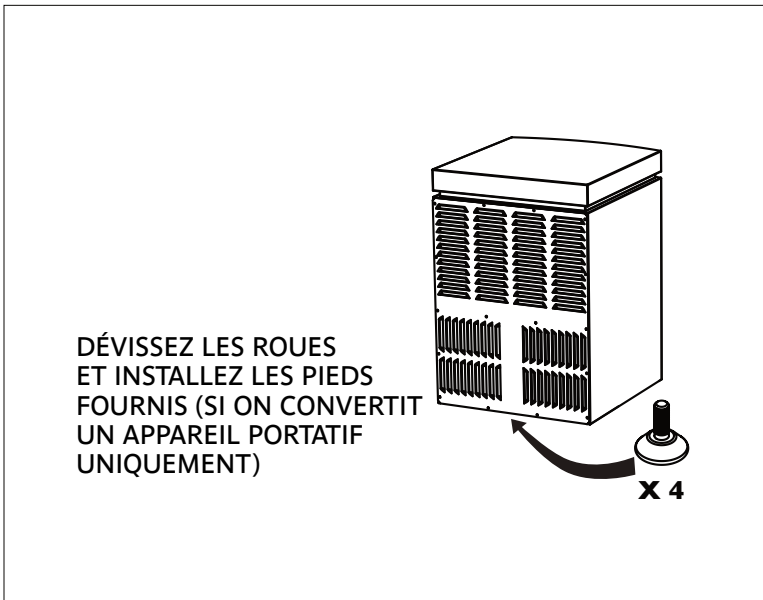
**VUE GÉNÉRALE D'UNE INSTALLATION TYPIQUE**



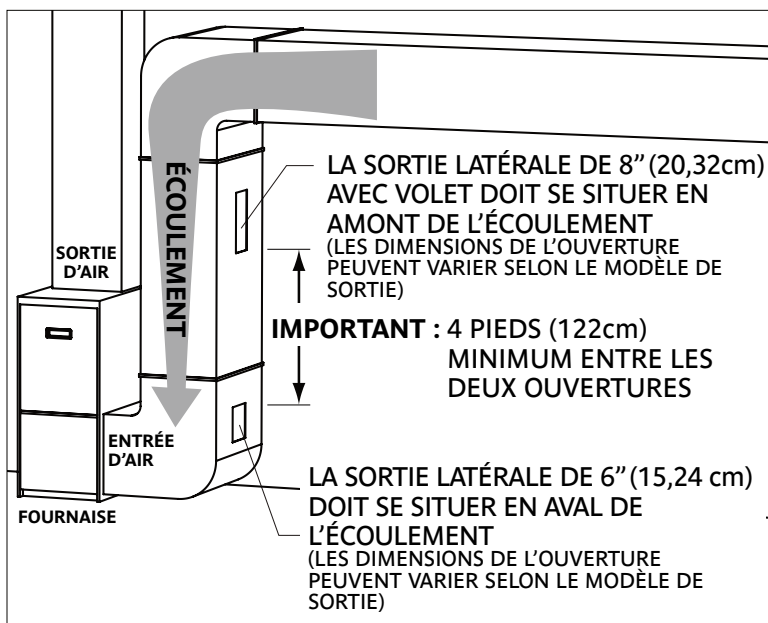
## 1- CONVERSION DE L'APPAREIL PORTATIF



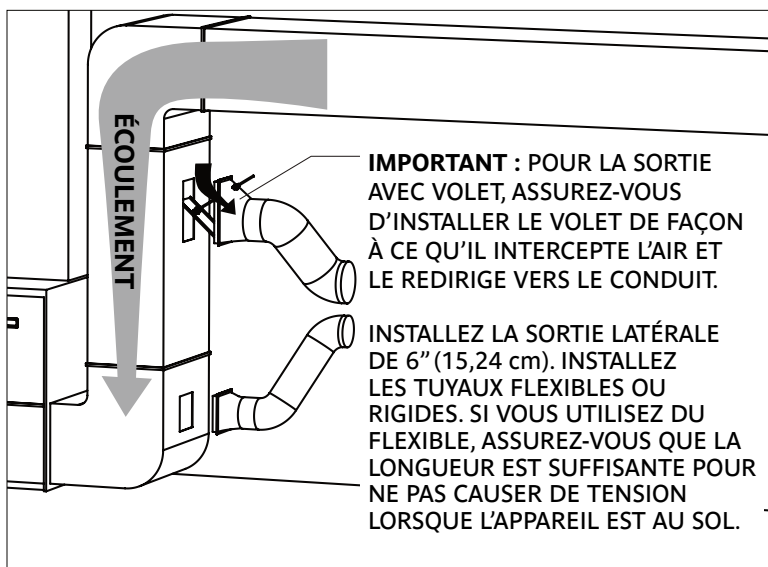
## 2- REMPLACEMENT DES PIEDS



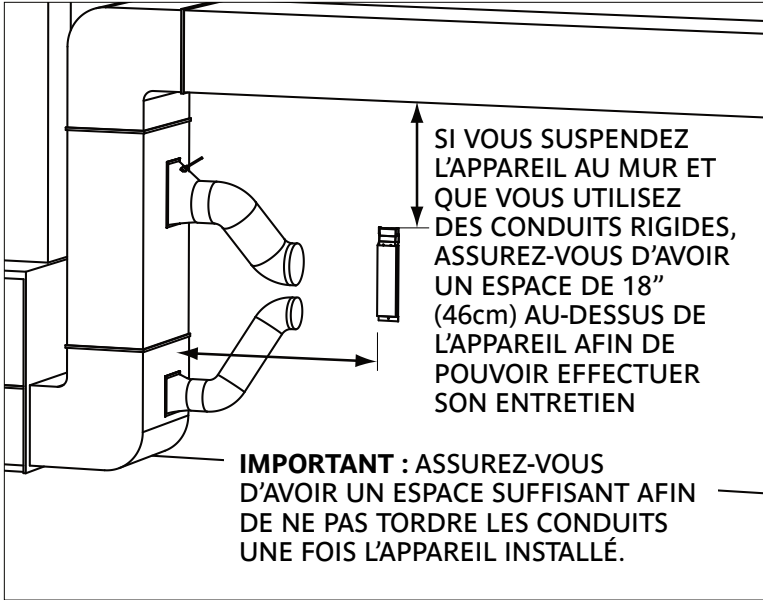
### 3- LOCALISATION DES OUVERTURES DANS LES CONDUITS DE VENTILATION



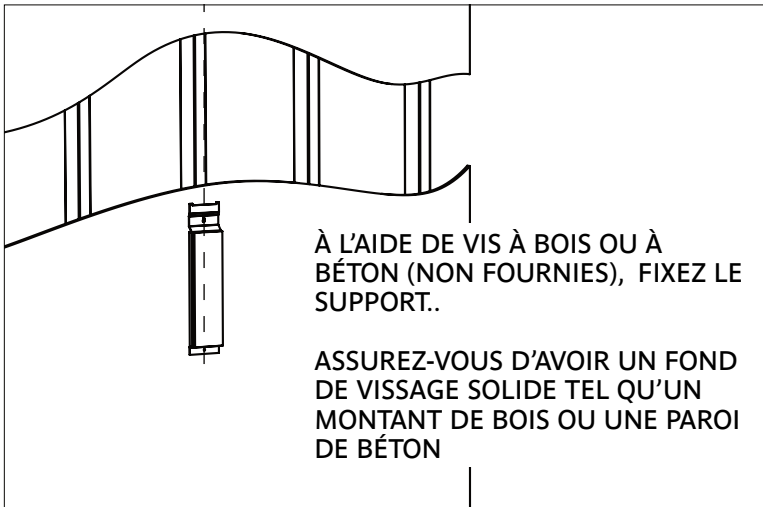
### 4- INSTALLATION DES SORTIES LATÉRALES



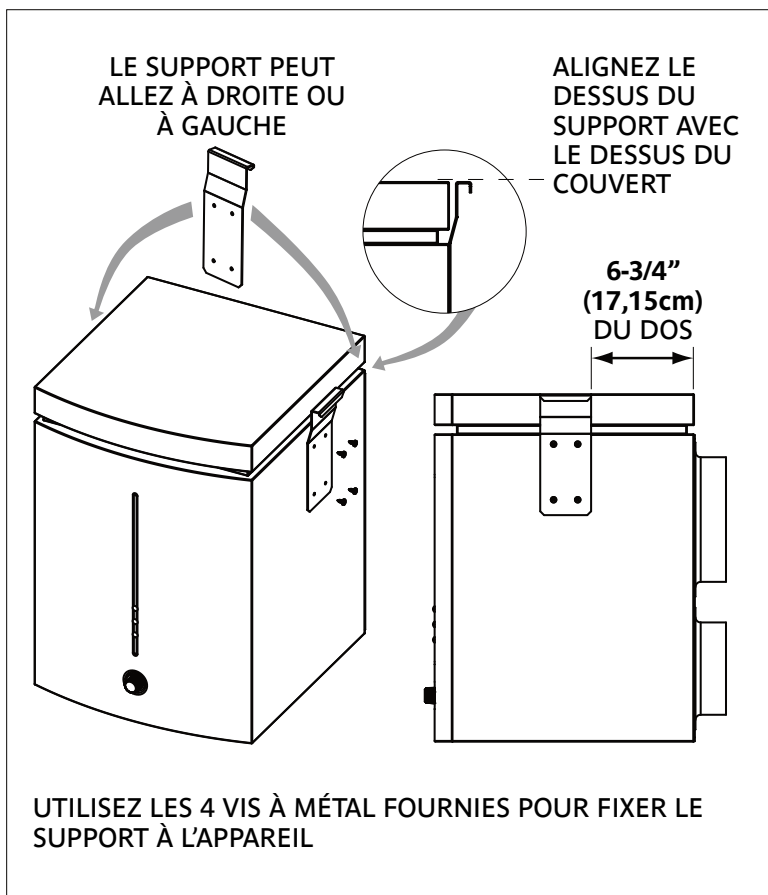
## 5- POSITIONNEMENT DU SUPPORT MURAL



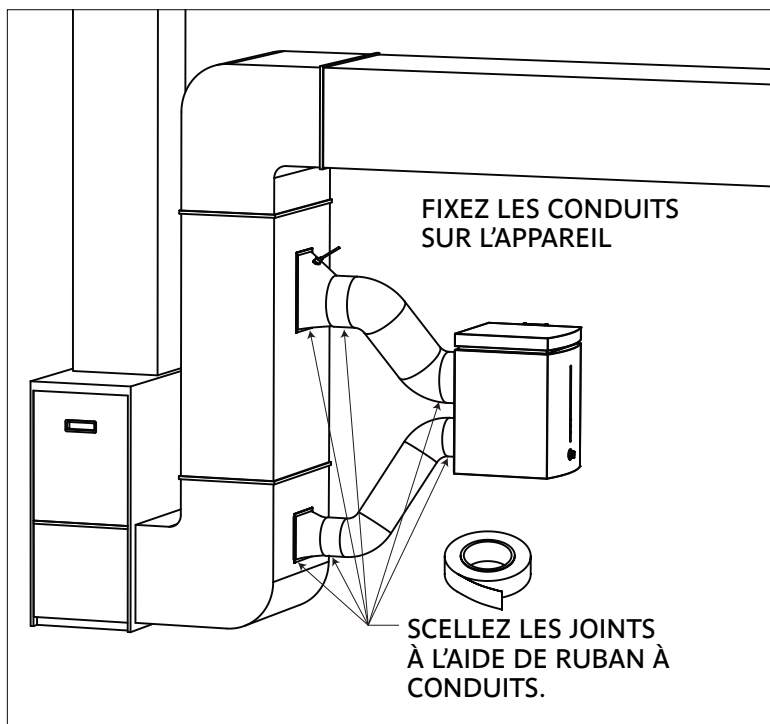
## 6- INSTALLATION DU SUPPORT MURAL



## 7- INSTALLATION DU SUPPORT MACHINE DANS LES CAS OÙ VOUS DÉCIDEZ DE L'ATTACHER AU MUR



## 8- BRANCHEMENT DU MA-1 AU SYSTÈME DE VENTILATION

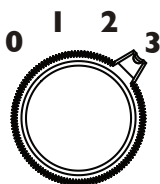




## 9- TERMINER L'INSTALLATION

BRANCHEZ L'APPAREIL DIRECTEMENT DANS UNE PRISE MISE-À LA TERRE SANS UTILISER DE CORDON D'EXTENSION.

METTEZ LE SÉLECTEUR DE VITESSE À 3



RESPIREZ !

# Épurair MA-1 - Installation pour usage central

PAGE 10

**VIDE**

**VIDE**

**Épurair inc.**  
149 rue J.-A.-Bombardier  
Boucherville (Québec) J4B 8P1  
Canada

Sans frais : **1-800-205-1108**

**[www.Epurair.com](http://www.Epurair.com)**

Épurair se réserve le droit de  
modifier les spécifications sans  
préavis.